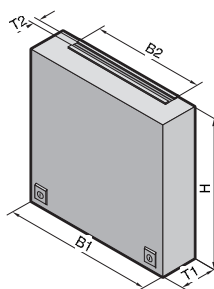


Compacte glasvezel-miniverdelers



Materiaal:
plaatstaal, 1,5 mm

Oppervlak:
Behuizing: poedercoating,
RAL 7035

Levering:
1 tweedelige behuizing, in twee uitvoeringen voor het opnemen van max. 48 resp. 96 vezels, 1 wanddeel: met bevestigingsboringen voor wandmontage,

11/16 rangeerbeugels:
voor rangeerkabel/vezelvoor-
raad
1/2 splittercassettehouders:
voor het opnemen van 8/16 split-
tercassettes

2 kamranden:
voor kabelopvang en borstel-
strips als bescherming tegen
stof,
1 afdekkap:
met inhangvoorziening en twee
knevelsluitingen.

Opmerking:
Wanneer de compacte glasvezel-miniverdelers zonder patch-panels worden gebruikt, kunnen er naderhand 1/2 splittercassettehouders worden ingebouwd (opnamemogelijkheid voor max. 16/32 splittercassettes).

Op aanvraag:
• Speciale uitvoeringen

Octrooirechten:
Duits patent nr. 44 10.795

Detailtekening,
vindt u op internet.

Breedte (B1) mm	LE	500	500	Pagina
Hoogte (H) mm		500	900	
Diepte (T1) mm		120	120	
Breedte kabelinvoer (B2) mm		395	395	
Diepte kabelinvoer (T2) mm		29	29	
Bestelnr. DK	1 st.	7452.035	7453.035	
Aantal vezels (bij toepassing van patchpanels)		1 – 48	1 – 96	

Toebehoren				
Patchpanels met 12/24 inbouwplaatsen voor glasvezelkoppelingen		max. opname 2 patchpanels	max. opname 4 patchpanels	
F-SMA 6,5 mm, 24 inbouwplaatsen	2 st.	7456.035¹⁾	7456.035¹⁾	–
F-SMA 7,5 mm, 24 inbouwplaatsen	2 st.	7457.035¹⁾	7457.035¹⁾	–
ST, 24 inbouwplaatsen	2 st.	7458.035	7458.035	–
DIN 47 256, 24 inbouwplaatsen	2 st.	7459.035¹⁾	7459.035¹⁾	–
SC-, E-2000-, E-2000 duplex, 24/12 inbouwplaatsen	2 st.	7460.035¹⁾	7460.035¹⁾	–
SC-duplex, 12 inbouwplaatsen	2 st.	7460.135¹⁾	7460.135¹⁾	–
Splittercassettehouder om naderhand te monteren	1 st.	7450.035	7450.035	394

Sluitsystemen				
Knevelgreep zonder veiligheidssluiting	1 st.	2572.000	2572.000	285
Knevelgreep met veiligheidssluiting nr. 3524 E	1 st.	2575.000	2575.000	285
Kunststof handgreep met sluiting nr. 3524 E	1 st.	2576.000	2576.000	286
Kunststof handgreep	1 st.	2533.000	2533.000	286

Standaard dubbelbaardsluiting, vervangbaar door binnenwerken van 27 mm, uitvoering A, zie pagina 285.

¹⁾ Levertijd op aanvraag.

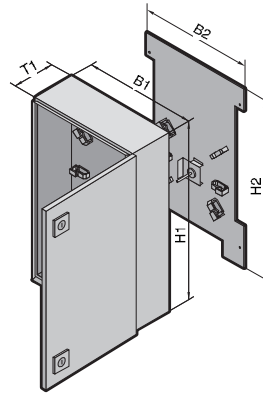
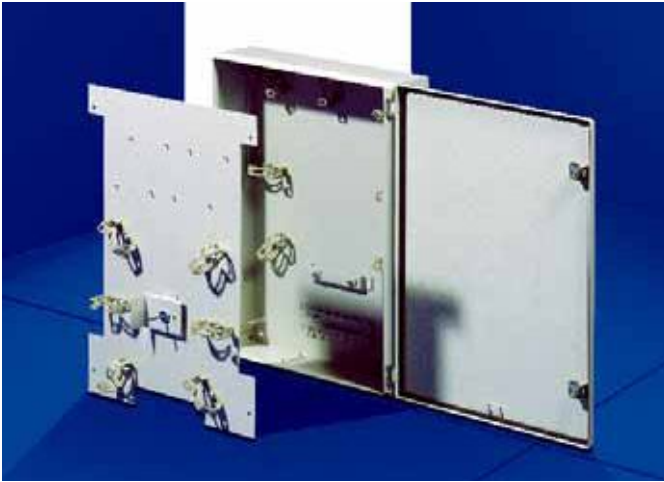


Splittercassettehouder
incl. cassetteafdekking,
zie pagina 394.



Blindafdekking
voor ongebruikte uitsparingen in
patchpanels,
zie pagina 395.

Compacte glasvezel-miniverdeler, basis Rittal AE



Opbouw compacte glasvezel-miniverdelers:

Basisbehuizing:
Met kabelgeleidingsbeugels voor opname van de vezels en een trekontlastingssysteem voor de inkomende en afgaande kabels.

Montageplaat:
Met opnamemogelijkheid van 4 splittercassettes en 4 patch-panels.

Patchpanel:
Er zijn 4 patchpanels met verschillende uitsparingen leverbaar.
Andere speciale uitvoeringen op aanvraag.

Materiaal:
Plaatstaal

Oppervlak:
Behuizing: poedercoating, RAL 7035

Beschermklasse:
IP 55 (volgens EN 60 529/10.91) bij gebruik van geschikte wartelplaten.

Levering:

1 behuizing van plaatstaal met
2 wartelplaten van plaatstaal, aan de zijkant,
1 wartelplaat, onder
7 kabelgeleidingsbeugels 70 x 44 mm,
2 trekontlastingsklemmen,
1 kabelopvangrails, dubbel,
1 deur van plaatstaal, met dubbelbaardsluiting, rechts met 2 scharnieren,
1 montageplaat van plaatstaal met 6 kabelgeleidingsbeugels 70 x 44 mm,
4 opnames voor patchpanels,
1 splittercassettehouder.

Detailtekening,
vindt u op internet.

Breedte (B1) mm	LE	400	Pagina
Hoogte (H1) mm		500	
Diepte (T1) mm		155	
Montageplaatbreedte (B2) mm		355	
Montageplaathoogte (H2) mm		455	
Bestelnr. DK	1 st.	7454.000	
Aantal vezels (bij toepassing van patchpanels)		1 – 48	

Toebehoren			
Patchpanel, opname van max. 4 patchpanels	Inbouwplaatsen		
Patchpanel voor ST-connectoren	12	2 st.	7462.000
Patchpanel voor SC-, E-2000-, E-2000 duplex connectoren	12/6	2 st.	7463.100
Patchpanel voor SC-duplex connectoren	6	2 st.	7463.200
Kabelwartel met 2 halve schaaldelen, kabeldiameter van 8 – 36 mm, voor montage aan de onderzijde, gereduceerde beschermklasse		1 st.	2400.000
Kunststof wartelplaten, PG-grootte 13,5, voor montage aan de zijkanten		5 st.	1581.000
Kunststof wartelplaten, PG-grootte 13,5/16/21, voor montage aan de zijkanten		5 st.	1582.000
Wandbevestigingsbeugel 40 mm		4 st.	2503.010
Wandbevestigingsbeugel 10 mm		4 st.	2508.010
Sluistystemen			
Kunststof handgreep		1 st.	2533.000
Kunststof handgreep met veiligheidscilinderslot		1 st.	2576.000
Veiligheidscilinderslot nr. 3524 E		1 st.	2571.000
Standaard dubbelbaardsluiting, vervangbaar door binnenwerken van 27 mm, uitvoering A, zie pagina 285.			

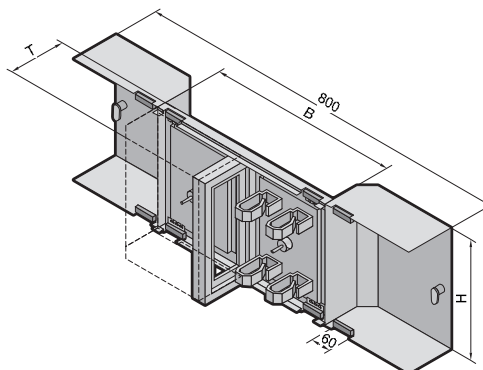
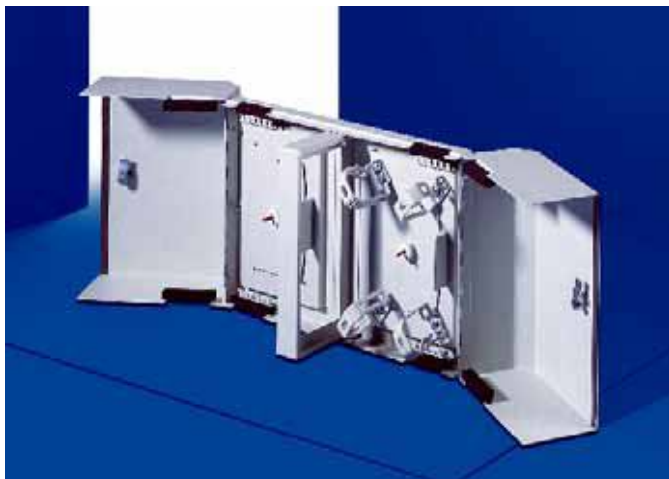


Connectordoorvoer
voor voorgeconfectioneerde kabels, zie pagina 349.



Kunststof handgreep
voor afsluiting met veiligheidscilinder, zie pagina 286.

Glasvezel-rangeerverdelers



Eenvoudige bevestiging van de patchpanels aan het wanddeel. Eén deur voor het afdekken en afsluiten van de opnamemogelijkheid voor splittercassettes, met aparte sluiting. Een tweede deur voor het afdekken en afsluiten van de rangeerruimte/opnamemogelijkheid voor splittercassettes, met aparte sluiting.

Materiaal:
plaatstaal, 1,0 mm

Kleur:
RAL 7035

Oppervlak:
Behuizing: poedercoating,
RAL 7035

Levering:

1 behuizing voor de opname van max. 24 glasvezels, wanddeel met bevestigingsboringen voor wandmontage, 2 deuren met verschillende sluitingen, voor gescheiden toegang, 4 rangeerbeugels, 70 x 44 mm, 2 opnamemogelijkheden voor splittercassettes elk voor 2 splittercassettes, 4 rubberafdichtingen voor kabelinvoer, 4 kamranden voor kabelopvang.

Opmerking:

Wanneer de rangeerverdeler zonder patchpanels wordt gebruikt, kunnen er 4 splittercassettes, 2 per zijde, worden geïntegreerd.

Octrooirechten:

Duits patent nr. 195 47 135
Europees patent nr. 0 867 058 met uitwerking voor NL
Europees patent nr. 0 867 059 met uitwerking voor DE, FR, GB, IT

Op aanvraag:

- Andere uitvoeringen

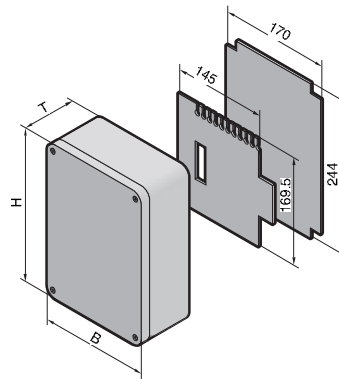
Detailtekening,

vindt u op internet.

Breedte (B) mm	LE	400	Pagina
Hoogte (H) mm		250	
Diepte (T) mm		120	
Bestelnr. DK	1 st.	7247.000	
Aantal vezels (bij toepassing van patchpanels)		1 – 24	
Toebehoren			
Patchpanel voor 24 ST-connectoren	1 st.	7247.010	
Patchpanel voor 24 SC-, E-2000-connectoren ¹⁾	1 st.	7247.020	
Patchpanel voor 12 SC-duplex connectoren	1 st.	7247.030	

¹⁾ Er kunnen 12 E-2000 duplex connectoren worden opgenomen.

Compacte glasvezel-miniverdelers, polycarbonaat



Opbouw compacte glasvezel-miniverdelers:

Montageplaat:
Met opnamemogelijkheid voor één of twee splittercassettes, waarbij de breedte van de cassettes mag variëren tussen 92 tot 120 mm.

Scheidingsplaat:
Ter afdekking van de splittercassettes en scheidt de cassettes van de patchkabels. Mogelijkheid voor het opnemen van patchpanelen en kabelopvang is aanwezig.

Patchpanel:
Er zijn patchpanelen voor F-SMA-, E-2000-ST-koppelingen, E-2000 Duplex- en SC- en SC-Duplex-koppelingen beschikbaar. Andere uitvoeringen op aanvraag.

Kabelinvoer:
Voor de kabelinvoer zijn in de compacte glasvezel-miniverdelers uitdrukpoorten voor PG-kabelwartels geïntegreerd. De kabelwartels (12 x PG 7 en 1 x PG 16) zijn bij de levering inbegrepen. Ook voorgemonteerde kabels kunnen door de openingen van de uitdrukpoorten worden ingevoerd (zie hieronder voor de doorsnede). Afhankelijk van de doorsnede kan de kabel d.m.v. een 2-delige kabelinvoer of kabeldoorvoertule door de uitdrukpoorten worden geleid. De tweedelige kabelinvoer en de kabeldoorvoertules zijn vanwege de verschillende kabeldoorsnedes niet bij de levering inbegrepen. Doorsnede van de uitdrukpoorten:
12 x 12,5 mm
2 x 22,5 mm

Materiaal:
Behuizing en deksel: glasvezelversterkt polycarbonaat, dekselschroeven: polyamide

Kleur:
RAL 7035

Beschermklasse:
IP 66 volgens EN 60 529/10.91.

Levering:
1 behuizing en deksel van glasvezelversterkt polycarbonaat voor het opnemen van splittercassettes en patchpanelen, 1 behuizingdeksel met 2 scharnieren, in de behuizing zijn uitdrukpoorten voor PG-kabelwartels geïntegreerd, 12 x kabelwartel PG 7, 1 x kabelwartel PG 16, 1 montageplaat met variabele opname van 2 splittercassettes en geïntegreerde beveiliging tegen verdraaien, 1 scheidingsplaat ter afdekking van de splittercassette, opnamemogelijkheid voor 2 patchpanelen en kamrand voor kabelopvang, 2 dekselschroeven van polyamide met mogelijkheid tot verzegelen, blindstoppen voor wandbevestigingsschroeven van polyamide. Rondom ingeschuimde PU-afdichting.

Detailtekening,
vindt u op internet.

Breedte (B) mm	LE	180	pagina
Hoogte (H) mm		254	
Diepte (T) mm		90	
Bestelnr. DK	1 st.	7451.000	
Aantal vezels (bij toepassing van patchpanelen)		1 – 24	

Toebehoren					
	Inbouwplaatsen per patchpanel	Inbouwplaatsen per behuizing			
Patchpanel voor 7,5 mm F-SMA-connectoren	12	24	2 st.	7461.000	
Patchpanel voor ST-connectoren	12	24	2 st.	7462.000	
Patchpanel voor SC-, E-2000-, E-2000-Duplex-koppelingen	12/6	24/12	2 st.	7463.100	
Patchpanel voor SC-duplex connectoren	6	12	2 st.	7463.200	
Wandbevestigingsbeugels			40 st.	9583.000	



Wandbevestigingsbeugels
Door eenvoudige stiftbevestiging vast aan de wand geklikt.