

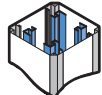


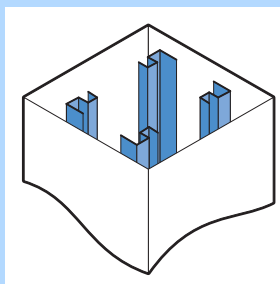
## Systemvergelijking behuizingen

**Maak hiermee uw planning voor de beste netwerkbehuizing voor u!**

De eisen die u aan IT-behuizingen stelt kunnen sterk uiteenlopen. Daarom biedt Rittal meteen **drie systeemplatforms met uitstekende constructiekenmerken** voor verschillende toepassingsmogelijkheden.

Rittal systeemvergelijking	TE 7000	TS 8	FR(i)
Eén platform voor alle wensen op IT-gebied			
<b>Belastbaarheid</b>			
Tot 400/700 kg		■ ■ ■ ■	
Tot 1000 kg		■ ■ ■	
<b>Koppeling</b>			
Aan de zijkant	□ □ □ □		■ ■ ■
Op alle niveaus			
<b>Klimatisering</b>			
Ventilator	■ ■ ■		□ □ □ □
Klimaatmoduul			
Lucht/water-warmtewisselaars		■ ■ ■	
CPU vloeistofkoeling			■ ■ ■
<b>Bekabeling</b>			
Vrije aansluitruimte	■ ■ ■		■ ■
Kabelgeleiding		■ ■ ■	
<b>Sluitsysteem</b>			
2-punts	■ ■ ■		□ □ □
4-punts		■ ■ ■	
<b>Security</b>			
Access Control		□ □ □	■ ■ ■
Climate Control		□ □ □	
<b>Demonteerbaar</b>			
	□ □ □		■
<b>Interieuroopbouw</b>			
In diepte verstelbaar	■ ■ ■	■ ■ ■	■ ■ ■
Gedeeltelijke opbouw		■ ■ ■	■
2-niveau principe		■ ■ ■	■
<b>Design</b>			
Normen IEC 60 297-1/2		□ □ □	■ ■ ■
<b>Beschermklassen</b>	IP 20	■ ■	□ □ □
	IP 40		□ □ □
	IP 55		■ ■ ■

### TE 7000



#### TE 7000 – Top Efficiency, het Global-IT-rack

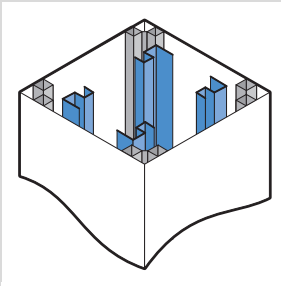
Aansluitgereed voor de netwerkverdeling. Zo min mogelijk, zoveel als nodig – het rack voor een economische en voordelige bekabeling.

De kern van het krachtige frame bestaat uit twee inch-bevestigingsniveaus.

- Tweepunts espagnoletsluiting, optioneel met ergoform-S-handgreepsysteem.
- De systeemtoebehoren maken de opbouw gevarieerd en snel.

TE 7000 netwerkbehuizingen, zie pagina 26.

### Rittal TS 8



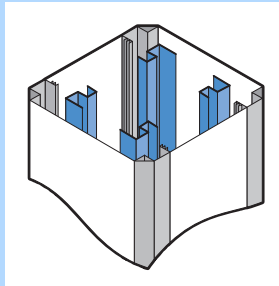
#### TS 8 – het systeem van topbehuizingen

Dit systeem biedt variatie en veiligheid voor uw netwerk. De basis wordt gevormd door het geniale rack-profiel. Dit maakt met twee niveaus een onbegrensde interieuropbouw mogelijk.

- Met een of twee inch-montageniveaus, met gedeeltelijke of volledige opbouw.
- Het geniale symmetrische concept van het frame biedt aanbouwmogelijkheden aan alle zijden. Hoge veiligheid door sluitsystemen met comforthandgreep en 4-puntsvergrendeling.
- Perfecte integratie van klimatiseringssystemen.
- Beschermklasse tot IP 55.

TS 8 netwerkbehuizingen, zie pagina 32.

### Rittal flexRack(i)



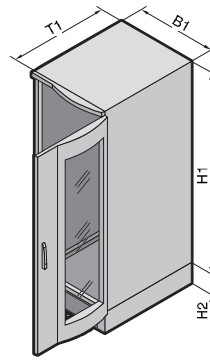
#### flexRack(i) – het hoogwaardige designrack

Elegant design, hoge stabiliteit, futuristische techniek – met de holle aluminium profielen.

- In het holle profiel kunnen zowel kabels worden geleid als systeemtoebehoren worden geïntegreerd.
- Powermanagement direct in het profielframe geïntegreerd. Driefase voeding via Plug & Play, zonder verlies aan behuizingvolume.

Netwerkbehuizing flexRack(i), zie pagina 48.

## Netwerkbehuizingen, basis Rittal flexRack(i), voorgemonteerd



### Materiaal:

Verticale frame-elementen:  
Spuitsgietaluminium profiel  
Bodem-, dakframe, sokkel,  
beplatingsdelen: plaatstaal.

### Oppervlak:

Vlakke delen: gelakt RAL 7035,  
profielframes en deuren:  
RAL 9006,  
Afsluitplinten: RAL 7035  
Ruit: getint, parsolgrijs  
Bodemplaat, 19"-montageprofielen:  
gechromateerd.

### Levering:



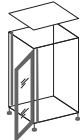


Multiplatformframe FR(i) met  
designzichtdeur voor (130°),  
TS plaatstalen deur achter  
(130°).  
Dakplaat, zijwanden, sokkel, met  
ventilatieopeningen, bodem-  
plaat, interieuroopbouw afhanke-  
lijk van de uitvoering, zie tabel  
op pagina 49.  
Aarding van alle vlakke delen,  
comforthandgreep voor enkele  
profielcilinder voor, draaihand-  
greep achter, met veiligheids-  
sluiting 3524 E.

### Octrooirechten:

Duits Patent Nr. 103 11 376  
Duits Geschmacksmuster  
Nr. 403 04 312  
Engels Geschmacksmuster  
Nr. 301 54 31

### Detailtekening,



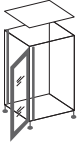


vindt u op internet.

					
<b>HE</b>	11	11	24	42	42
<b>Breedte (B1) mm<sup>1)</sup></b>	600	600	600	800	800
<b>Hoogte (H1 + H2) mm<sup>1)</sup></b>	600	600	1200	2000 + 100	2000 + 100
<b>Diepte (T1) mm<sup>1)</sup></b>	805	1005	1005	805	1005
<b>Diepte totaal, incl. handgrepen en dakwielving (T1) mm + 74,5 mm</b>	879,5	1079,5	1079,5	879,5	1079,5
<b>Bestelnr. FR(i) vrijstaande behuizing incl. 2 zijwanden</b>	<b>7855.480</b>	<b>7855.500</b>	<b>7855.510</b>	<b>7855.550</b>	<b>7855.570</b>
<b>Bestelnr. FR(i) aanbouwbehuizing zonder zijwanden, incl. koppelset</b>	—	—	—	<b>7855.540</b>	<b>7855.560<sup>2)</sup></b>

<sup>1)</sup> Alle maataanduidingen zijn nominale afmetingen. Voor absolute maten zie detailtekening op internet.

<sup>2)</sup> Levertijd op aanvraag.

## Netwerkbehuizingen, basis Rittal flexRack(i), voorgemonteerd

						
<b>HE</b>	11	11	24	42	42	Pagina
<b>Breedte</b> (B1) mm <sup>1)</sup>	600	600	600	800	800	
<b>Hoogte</b> (H1 + H2) mm <sup>1)</sup>	600	600	1200	2000 + 100	2000 + 100	
<b>Diepte</b> (T1) mm <sup>1)</sup>	805	1005	1005	805	1005	
<b>Diepte totaal, incl. handgrepen en dakwielving</b> (T1) mm + 74,5 mm	879,5	1079,5	1079,5	879,5	1079,5	
<b>Bestelnr. FR(i) vrijstaande behuizing incl. 2 zijwanden</b>	<b>7855.480</b>	<b>7855.500</b>	<b>7855.510</b>	<b>7855.550</b>	<b>7855.570</b>	
<b>Bestelnr. FR(i) aanbouwbehuizing zonder zijwanden, incl. koppelset</b>	–	–	–	<b>7855.540</b>	<b>7855.560<sup>2)</sup></b>	
<b>Deuren</b>						
Designzichtdeur voor/TS plaatstalen deur achter	■		□	■	■	
<b>Zijwand</b>						
Zijwand, steekbaar incl. veiligheidssluiting 3524E	■		□	■ (alleen 7855.550)	■ (alleen 7855.570)	266
Binnenvergrendeling voor zijwand, steekbaar	■		□	■	■	266
Koppeling	vanaf pagina 270	vanaf pagina 270	vanaf pagina 270	vanaf pagina 270	vanaf pagina 270	
<b>Dak</b>						
Designdakplaat, gesloten	■		□	–	–	
Designdakplaat voor kabelinvoer, tweedelig	–	–	–	■	■	
Verschillende dakplaatvarianten, basis TS 8	vanaf pagina 292	vanaf pagina 292	vanaf pagina 292	vanaf pagina 292	vanaf pagina 292	
<b>Sokkel</b>						
Sokkelementen gesloten, voor en achter	8601.605	8601.605	8601.605	8601.805	8601.805	255
Sokkelementen met ventilatieopeningen, voor en achter	7825.601	7825.601	7825.601	■	■	255
Sokkelplinten	8601.085	8601.015	8601.015	■	■	255
Bodemplaat voor als afsluitplint gemonteerd, achterkant open	–	–	–	■	–	
Bodemplaat, ééndelig, met ventilatieopeningen	■		□	–	–	263
Bodemplaatvarianten, basis TS 8	vanaf pagina 263	vanaf pagina 263	vanaf pagina 263	vanaf pagina 263	vanaf pagina 263	
<b>Interieuroopbouw</b>						
19"-profielen, L-vormig voor	■		□	–	–	364
Uitbreiding 19"-profielen, L-vormig	7856.800	7856.800	7856.803	7856.809	7856.809	364
19"-montageframes voor en achter	–	–	–	■	■	366
Uitbreiding 19"-montageframe	7856.710	7856.710	7856.713	7856.719	7856.719	366
Systeemchassis, interieuroopbouw snelmontagesystemen	vanaf pagina 364	vanaf pagina 364	vanaf pagina 364	vanaf pagina 364	vanaf pagina 364	
Kabelbevestigingsrails	zie pagina 307	zie pagina 307	zie pagina 307	zie pagina 307	zie pagina 307	
Aarding/potentiaalvereffening	vanaf pagina 337	vanaf pagina 337	vanaf pagina 337	vanaf pagina 337	vanaf pagina 337	
Wandcontactdoosstroken/powermanagement	vanaf pagina 328	vanaf pagina 328	vanaf pagina 328	vanaf pagina 328	vanaf pagina 328	
Legborden	vanaf pagina 316	vanaf pagina 316	vanaf pagina 316	vanaf pagina 316	vanaf pagina 316	
19"-techniek	vanaf pagina 364	vanaf pagina 364	vanaf pagina 364	vanaf pagina 364	vanaf pagina 364	
4 hamerkoprails incl. meegeleverde systeemadapter voor het opvangen van kabels in de behuizingdiepte	–	–	–	■	■	
10 kabelrangeerbeugels 105 x 70 mm meegeleverd	–	–	–	■	■	355
50 kooimoeren en binnenzeskantschroeven meegeleverd	–	–	–	■	■	314
Kabelgeleiding	vanaf pagina 341	vanaf pagina 341	vanaf pagina 341	vanaf pagina 341	vanaf pagina 341	
CMC-TC-systeembewaking	vanaf pagina 158	vanaf pagina 158	vanaf pagina 158	vanaf pagina 158	vanaf pagina 158	

■ Bij de levering inbegrepen.

<sup>1)</sup> Alle maataanduidingen zijn nominale afmetingen. Voor absolute maten zie detailtekening op internet.

<sup>2)</sup> Levertijd op aanvraag.